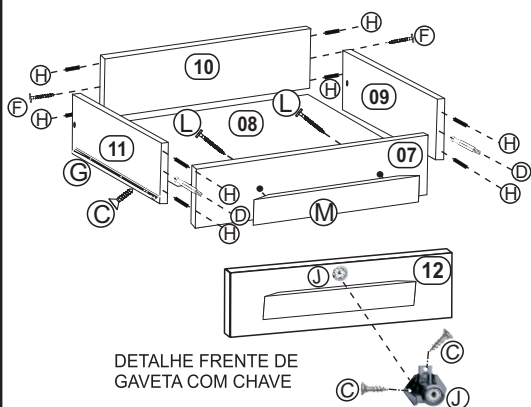
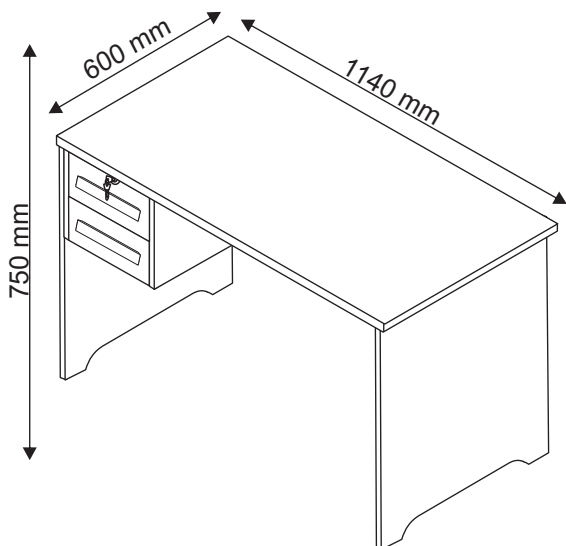
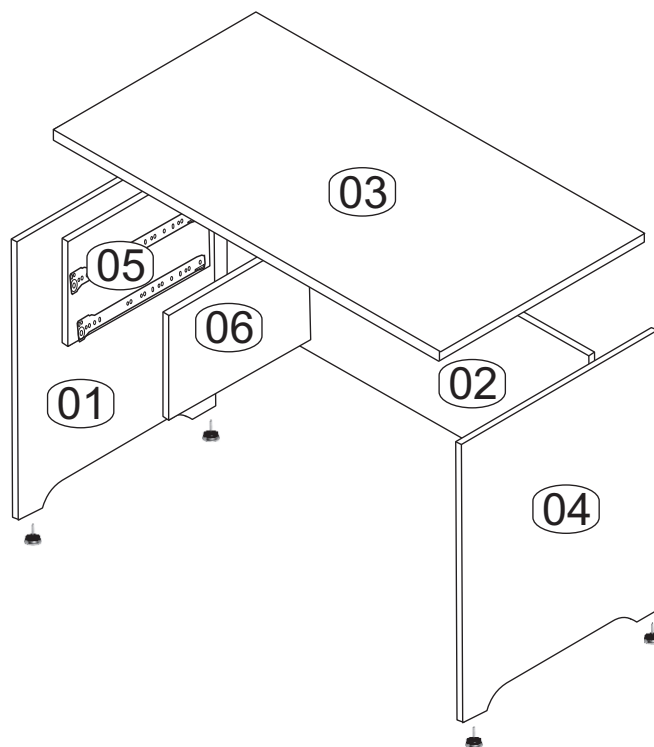




MANUAL DE MONTAGEM - MESA ALEMANHA III



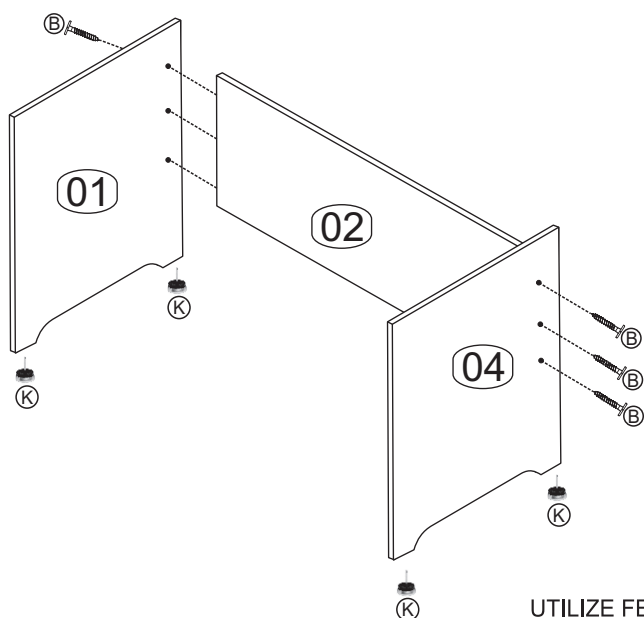
ACESSÓRIOS



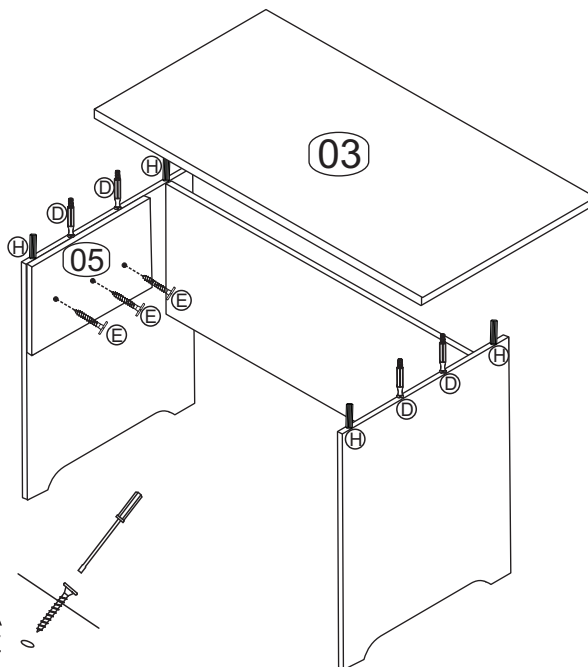
COD.	DESCRIÇÃO	QTD.	ILUSTRAÇÃO
A	CANTONEIRA MET.	01	
B	PARAFUSO 5,0X50	06	
C	PARAFUSO 3,5X12	20	
D	CONJUNTO MINIFIX	10	
E	PARAFUSO 3,5X25	03	
F	PARAFUSO 3,5X35	04	
G	CORREDIÇA TELESCÓPICA	02	
H	CAVILHA 06X30	22	
I	ETIQUETA	01	
J	FECHADURA	01	
K	SAPATA PREGO	04	
L	PARAFUSO 3,5X25 FLANGEADO	04	
M	PUXADOR MDF 300MM	02	

LEGENDA			DIMENSÃO		
Nº PEÇA	DESCRIÇÃO	QTD	COMPR.	LARG.	ESPESS.
01	LATERAL ESQUERDA	01	720	590	15mm
02	TAVESSA TRASEIRA	01	1075	400	12mm
03	TAMPO	01	1140	600	25mm
04	LATERAL DIREITA	01	720	590	15mm
05	LATERAL ESQ. GAVETEIRO	01	420	255	15mm
06	LATERAL DIR. GAVETEIRO	01	420	255	15mm
07	FRENTE GAVETA	01	355	120	15mm
08	FUNDO DA GAVETA	01	386	304	03mm
09	LATERAL DIREITA GAV.	02	388	100	12mm
10	CONTRA FUNDO GAV.	02	295	075	12mm
11	LATERAL ESQ. GAVETA	02	388	100	12mm
12	FRENTE GAVETA(Chave)	01	355	120	15mm

1º PASSO



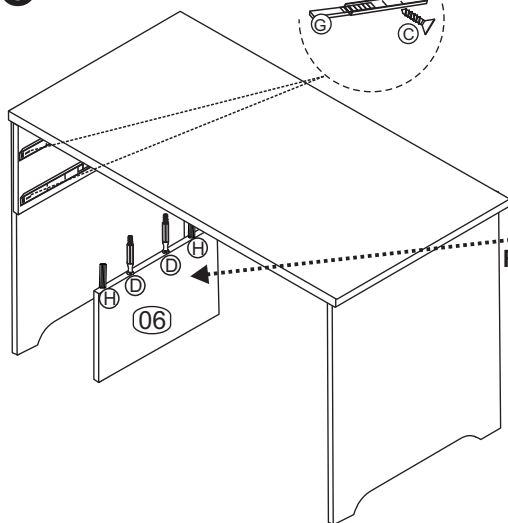
2º PASSO



UTILIZE FERRAMENTA
CORRESPONDENTE
(FENDA OU PHILIPS)

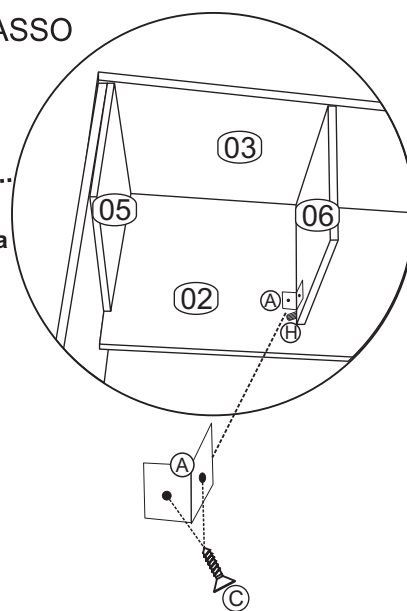
3º PASSO

APLICAÇÃO DE PARAFUSO
NAS CORREDIÇAS

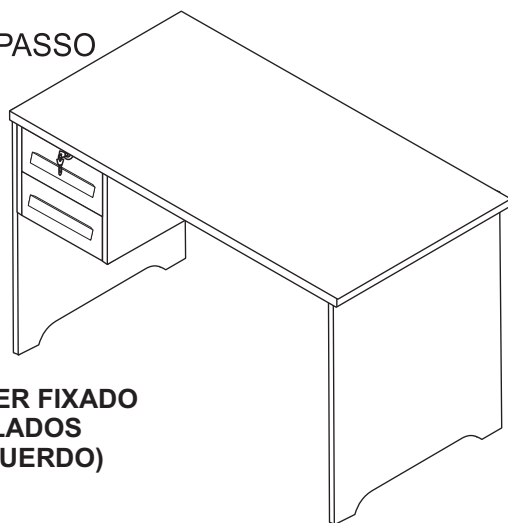


4º PASSO

Fixação da Cantoneira e Cavilha
da pç N°06 na pç N°02.



5º PASSO



**GAVETEIRO PODE SER FIXADO
DE AMBOS OS LADOS
(DIREITO OU ESQUERDO)**